

PLATAFORMA AÉREA
NANO

IPAF
Afiliado



LOGIMATEC
PLATAFORMAS AÉREAS



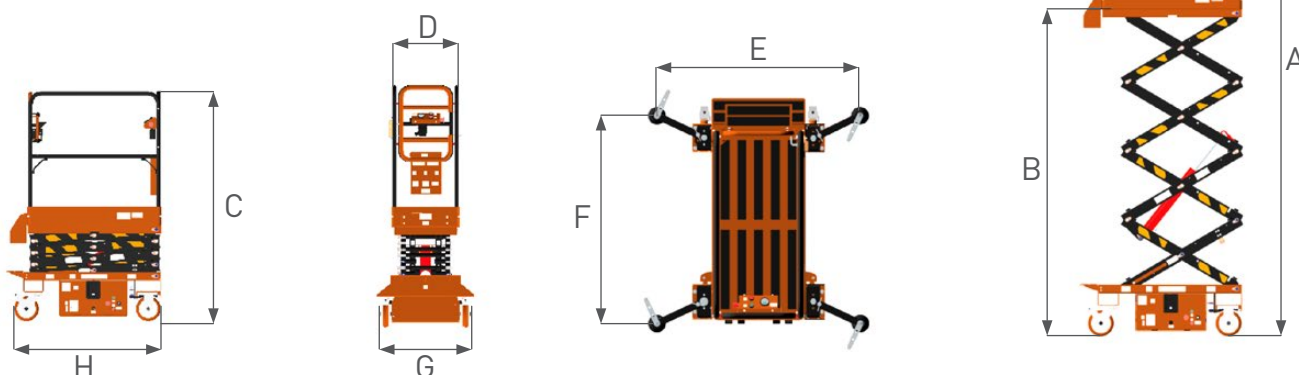
MINI PLATAFORMA AÉREA MANUAL,
TIPO TESOURA COM TRACÇÃO
MANUAL E ELEVAÇÃO ELÉTRICA.

PLATAFORMA AÉREA
NANO



A Mini Plataforma Aérea Manual da linha NANO é uma grande aliada do trabalhador com baixo custo operacional.

Compactas e robustas, com altura máxima de trabalho de 6,6m e capacidade de carga de 140Kg, são ideais para uso comercial, industrial e residencial, tais como shopping centers, armazéns, construção civil, manutenção predial, entre outros.



CARACTERÍSTICAS:

- Freio automático nas rodas traseiras.
- Freio manual nas rodas direcionais.
- Sensor de inclinação.
- Superfície antiderrapante do cesto aéreo.
- Porta manual de instrução de fácil acesso ao operador.
- Portão de segurança com travamento mecânico e elétrico.
- Dispositivo de emergência para a descida manual.
- Válvula anti-queda.
- Guarda-corpo desmontável para transporte.
- Rodízios que não marcam a superfície.
- Alarme sonoro para subida.
- Alarme sonoro para descida.
- Alimentação do carregador bivolt.
- Indicador de nível de bateria digital.
- Fusíveis de proteção do sistema elétrico.
- Carregador de bateria com desligamento automático.
- Encaixe para garfos de empilhadeira.
- Horímetro.
- Equipamento regulamentado nas normas NR-35 e NR-18, conforme o anexo IV.

MINI PLATAFORMA AÉREA MANUAL

NANO 5.0 NANO 5.7 NANO 5.0E NANO 5.7E NANO 6.6E

	Capacidade de carga (Kg)	140	140	140	140	140
	A (mm)= Altura máxima de trabalho	5000	5700	5000	5700	6600
	B (mm)= Altura máxima plataforma	3000	3700	3000	3700	4600
	C (mm)= Altura posição retraída	1770	1970	1770	1900	1990
	D (mm)= Largura das grades	500	500	500	500	500
	G (mm)= Largura total base	750	750	750	750	750
	H (mm)= Comprimento total base	1250	1250	1250	1250	1250
	Motor de elevação (volts)	12	12	12	12	12
	Tempo de elevação (s)	18	22	18	22	26
	Tempo de descida (s)	14	18	14	18	22
	Baterias (v x ah)	12x105	12x105	12x105	12x105	12x105
	Carregador (volts)	110/220	110/220	110/220	110/220	110/220
	Rodas (ømm)	200	200	200	200	200
	Freio de mão	Dianteira	Dianteira	Dianteira	Dianteira	Dianteira
	Freio de trabalho automático	Traseira	Traseira	Traseira	Traseira	Traseira
	Inclinação transversal (graus°)	1,5	1,5	1,5	1,5	1,5
	Inclinação longitudinal (graus°)	1,5	1,5	1,5	1,5	1,5
	E (mm) = Medida transversal	Opcional	Opcional	1050	1050	1050
	F (mm) = Medida longitudinal	Opcional	Opcional	1000	1000	1000
	Peso equipamento (Kg)	350	375	410	435	460